

Cant. Descriere

1 UNILIFT AP12.40.08.A1



Notă! Poza de produs poate diferi de produsul actual

Nr. Produs: La cerere

Pompă submersibilă de drenaj

Pompă submersibilă verticală din oțel inoxidabil cu racord vertical de refulare și motor submersibil integrat 1-fazic complet izolat cu protecție împotriva supraîncălzirii având clasa de izolație F.

Pompa este prevăzută cu un filtru de aspirație și un regulator de nivel pentru pornire și oprire automată.

Rotorul este de tipul SEMI OPEN pentru trecerea pentru pomparea apei de suprafața, apei subterane, pluviale și similar.

Pompa are o etanșare dublă a arborelui și o cameră de lubrifiere intermediară umplută în prealabil cu ulei special netoxic.

Pompa are o conductă ascendentă, o manta de răcire pentru răcirea continuă a motorului de către lichidul pompat și rulmenți cu canal de bile adâncit având o durată mare de funcționare și lubrifiere permanentă.

Pompa este gata de utilizare fiind prevăzută cu mâner pentru transport și este furnizată cu un cablu de rețea de 10 m. Cablul de rețea este de tipul cu fișă cu material de etanșare de sticlă în priză pentru a preveni infiltrarea umidității în înfășurările statorului.

Lichid:

Gama temperaturii lichidului: 0 .. 55 °C

Densitate: 998.2 kg/m³

Tehnic:

Debit maxim: 5.83 l/s

Tip rotor: SEMI OPEN

Particulă max.: 12 mm

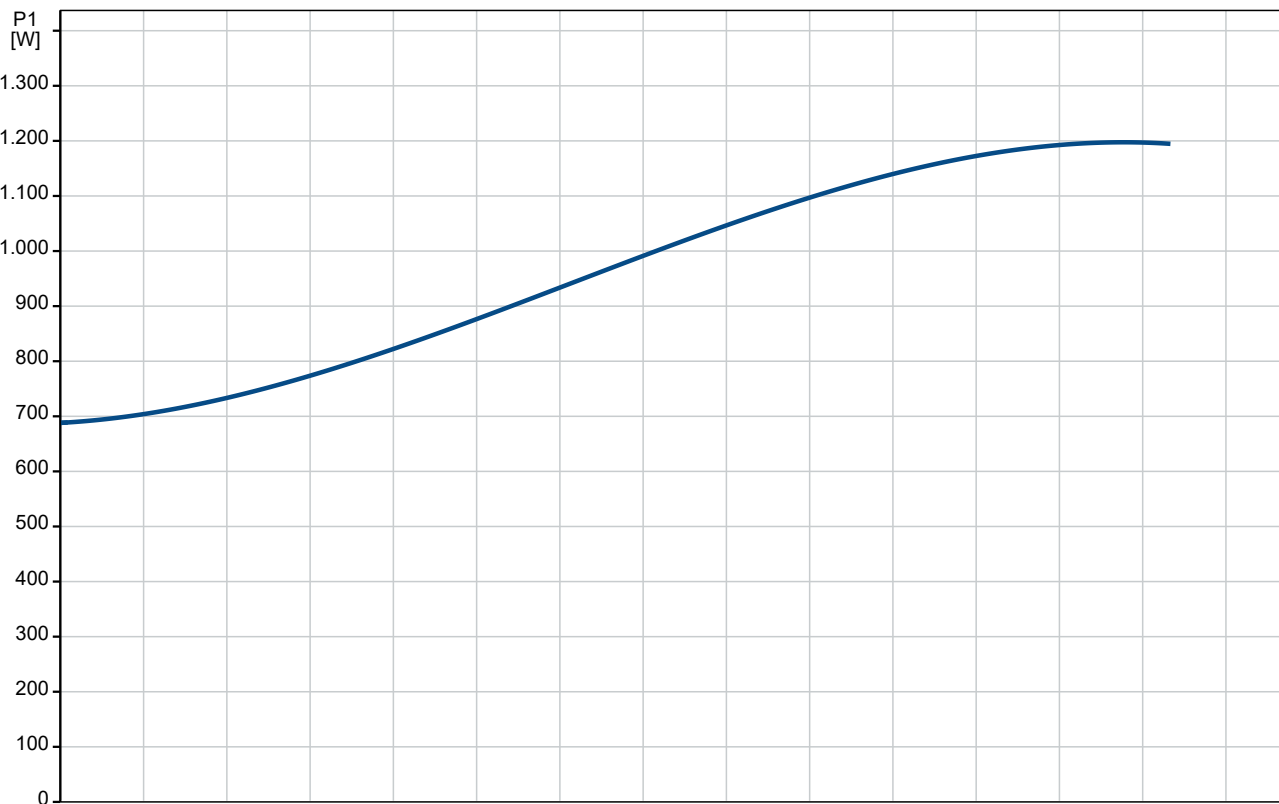
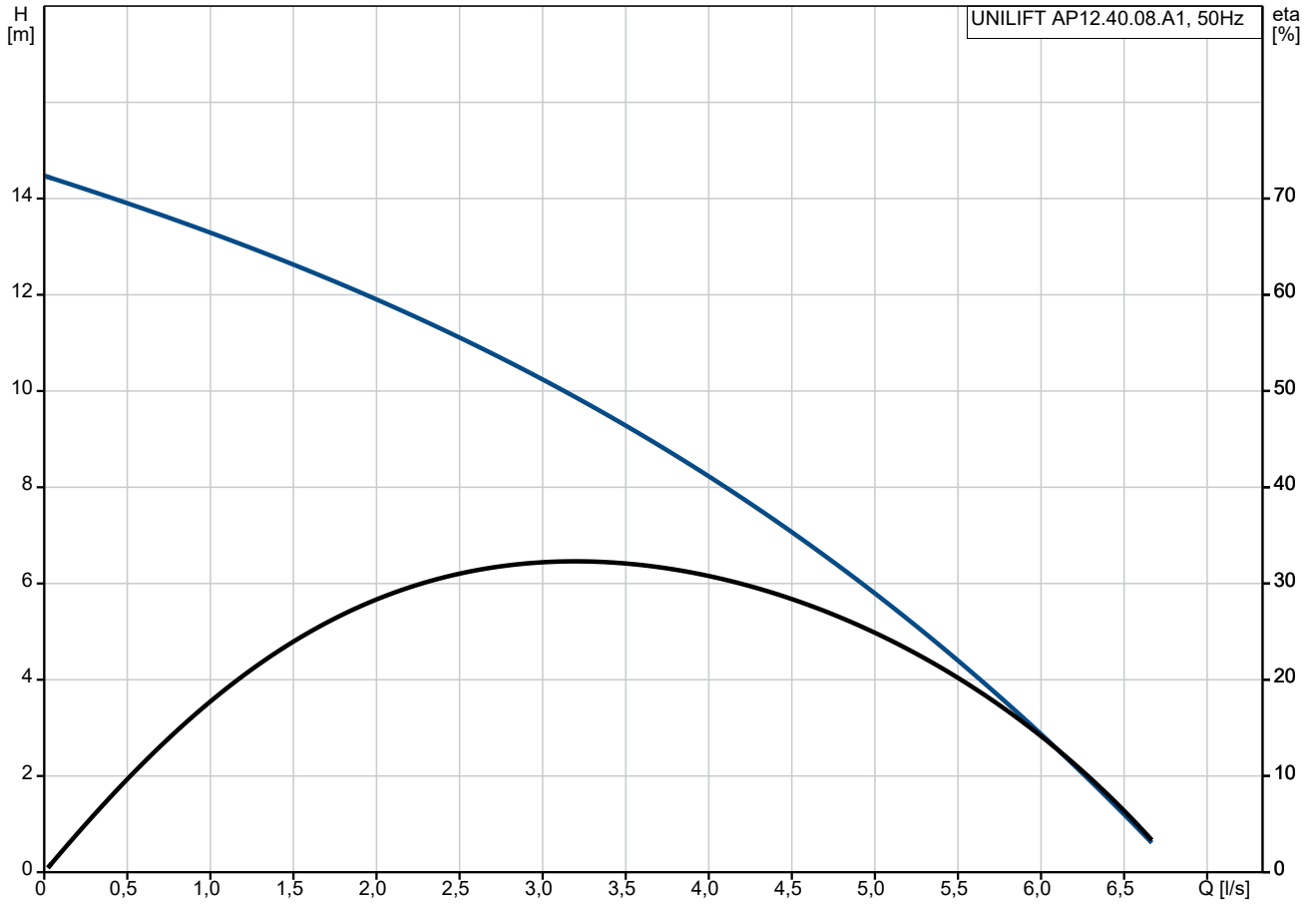
Approvals: CE, RCM, VDE, LGABG, EAC, TUV RHWD, MORO, UKCA, SEPRO

Turație nominală: 2780 rpm

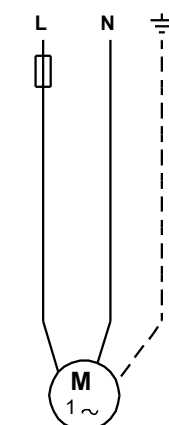
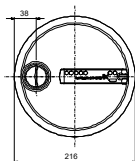
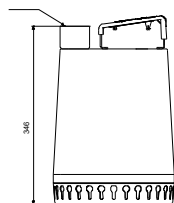
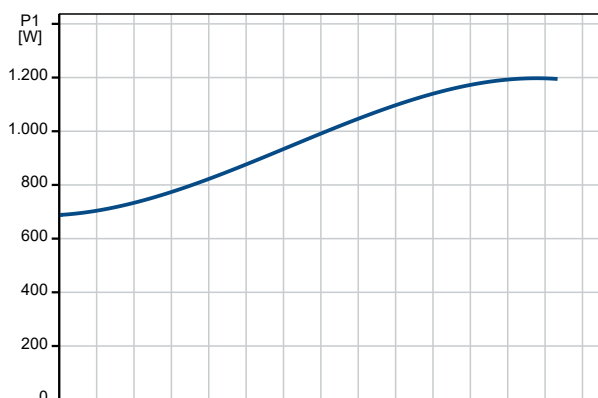
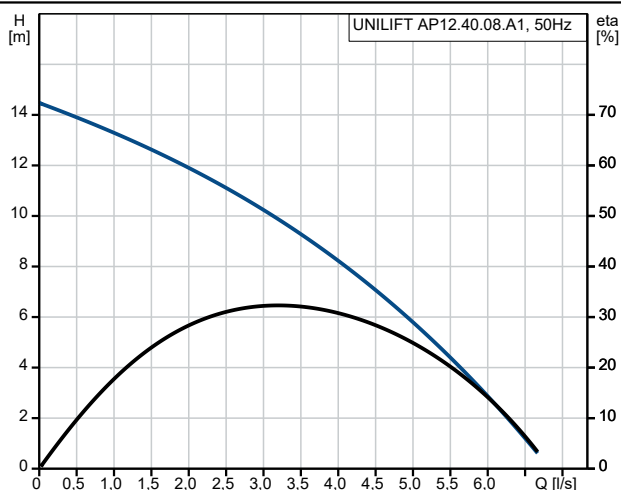
Materiale:

Cant.	Descriere
1	<p>Corpul pompei (stator): Stainless steel Carcasă pompă: EN 1.4301 Carcasa pompei: AISI 304 Rotor: Stainless steel EN 1.4301 AISI 304 Cable union: Brass CW602N C35330</p> <p>Instalație: Gama temperaturii ambientale: 0 .. 55 °C Tip conexiune: Rp Dimensiune racord: 1 1/2 inch Adâncime maximă de instalare: 7 m Place of installation: Indoor/outdoor</p> <p>Date electrice: Intrare putere P1: 1.3 kW Tip de motor 1 fază: PSC Putere nominală - P2: 0.8 kW Frecvența rețelei electrice: 50 Hz Tensiune nominală: 1 x 230 V Curent nominal: 5.9 A Cos fi - factor de putere: 0.99 Turație nominală: 2780 rpm Dimensiune condensator - funcționare: 16 µF/400 V Grad de protecție (IEC 34-5): IP68 Clasa de izolare (IEC 85): F Lungime cablu de alimentare: 10 m Tip de conectare cablu: SCHUKO</p> <p>Altele: Greutate netă: 13.8 kg Greutate brută: 15.5 kg Danish VVS No.: 391313331 Nr. RSK suedez: 5885777 Finlandeză LVI nr.: 4822531 Norwegian NRF nr.: 9045611 Țara de origine: HU Nr. tarif: 84137021 Environmental approvals: WEEE</p>

La cerere UNILIFT AP12.40.08.A1 50 Hz



Descriere	Valori și tipuri
Informații generale:	
Nume produs:	UNILIFT AP12.40.08.A1
Cod produs:	La cerere
Numărul EAN:	La cerere
Tehnic:	
Debit maxim:	5.83 l/s
Înălțime de pompare maximă:	15 m
Tip rotor:	SEMI OPEN
Particulă max.:	12 mm
Approvals:	CE,RCM,VDE,LGABG,EAC,TUV RHWID,MORO,UKCA,SEPRO
Turație nominală:	2780 rpm
Materiale:	
Corpul pompei (stator):	Stainless steel
Carcasă pompă:	EN 1.4301
Carcasa pompei:	AISI 304
Rotor:	Stainless steel
Rotor:	EN 1.4301
Rotor:	AISI 304
Cable union:	Brass
Cable union:	CW602N
Cable union:	C35330
Instalație:	
Gama temperaturii ambientale:	0 .. 55 °C
Tip conexiune:	Rp
Dimensiune racord:	1 1/2 inch
Adâncime maximă de instalare:	7 m
Instalare uscată/umedă:	D/S
Instalație:	orizontal sau vertical
Place of installation:	Indoor/outdoor
Lichid:	
Gama temperaturii lichidului:	0 .. 55 °C
Densitate:	998.2 kg/m ³
Date electrice:	
Intrare putere P1:	1.3 kW
Tip de motor 1 fază:	PSC
Putere nominală - P2:	0.8 kW
Frecvența rețelei electrice:	50 Hz
Tensiune nominală:	1 x 230 V
Curent nominal:	5.9 A
Cos fi - factor de putere:	0.99
Turație nominală:	2780 rpm
Dimensiune condensator - funcționare:	16 μF/400 V
Grad de protecție (IEC 34-5):	IP68
Clasa de izolare (IEC 85):	F
Protecție încorporată în motor:	CONTACT
Protecție termică:	intern
Lungime cablu de alimentare:	10 m
Tip de conectare cablu:	SCHUKO
Control:	
Detector de nivel:	flotor
Altele:	
Greutate netă:	13.8 kg
Greutate brută:	15.5 kg
Danish VVS No.:	391313331
Nr. RSK suedez:	5885777
Finlandeză LVI nr.:	4822531
Norwegian NRF nr.:	9045611





Nume companie:

Creat de:

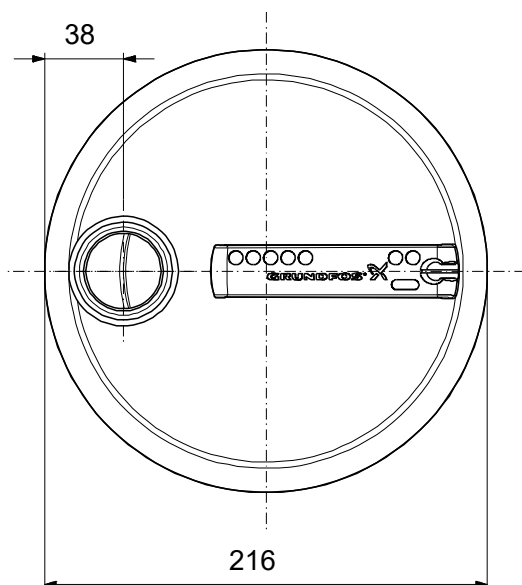
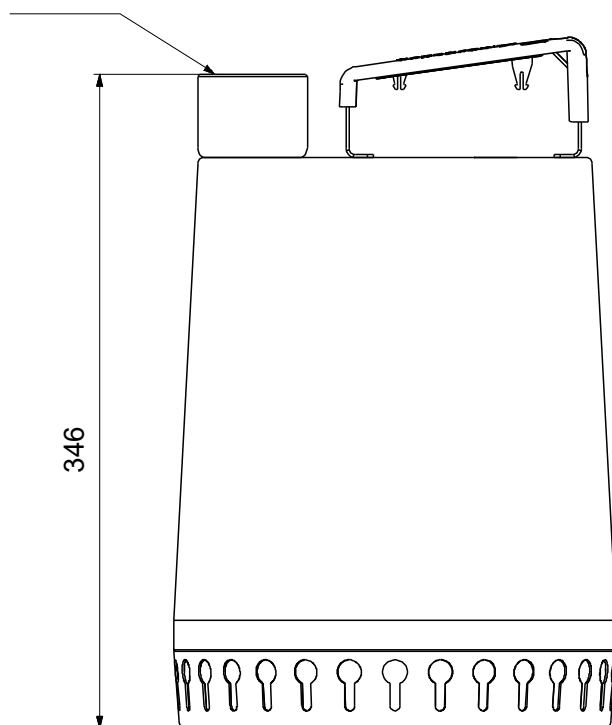
Telefon:

Date:

23.01.2023

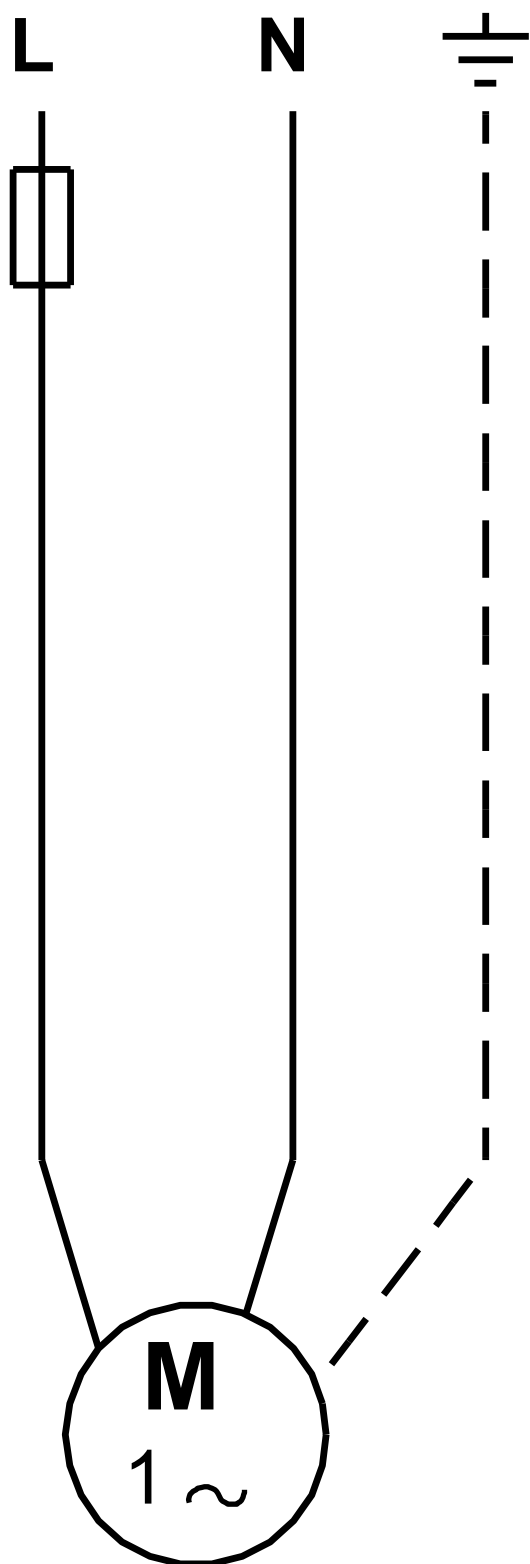
Descriere	Valori și tipuri
Țara de origine:	HU
Nr. tarif:	84137021
Environmental approvals:	WEEE

La cerere UNILIFT AP12.40.08.A1 50 Hz



Notă: Toate unitățile sunt în [mm] dacă nu sunt altele specificate.
Negare: Acest desen dimensional simplificat nu prezintă toate detaliile.

La cerere UNILIFT AP12.40.08.A1 50 Hz



Notă! Toate unitățile sunt în [mm] dacă nu sunt altele specificate.